



ESPUMO 08

EVERA 16

ESTILO 24





LA LIBERTAD COMIENZA EN CASA

En **CASAS PREFABRICADAS MAYAGAR** creemos que la verdadera libertad empieza en casa y que en los interiores las necesidades personales y el estilo de vida de todos los miembros del hogar son más importantes que la estilística definida. Por lo tanto, nuestro objetivo es inspirar, asesorar y ofrecer soluciones interiores complejas: colecciones de muebles, puertas, suelos y paredes decorativas a juego.





LOS DETALLES IMPORTAN

Hay detalles que pueden cambiarlo todo. Los zócalos son un elemento a menudo subestimado de un interior, sin embargo, pueden decidir sobre su carácter. Los zócalos VOX están diseñados para combinar con la disposición interior en base al color y la consistencia estilística o destacan por un principio de contraste.

Existen tres colecciones de rodapiés VOX: Espumo, Evera y Estilo. Cada uno de ellos responde a diferentes necesidades. Espumo fabricado con la tecnología Kerracore es ligero pero extremadamente resistente. La principal ventaja del rodapié Evera de MDF es la rápida instalación con cola y Estilo se distinguen por la posibilidad de ocultar los cables eléctricos.



ESPUMO

La colección Espumo incluye zócalos modernos que darán carácter a cada tipo de interior. Los zócalos blancos se combinarán perfectamente con las paredes blancas, mientras que los grises y negros se adaptarán a arreglos más atrevidos. Los rodapiés de 12 cm de altura son una novedad en la oferta.



RODAPIÉS ESPUMO. DIFERENTE A OTROS

LIGERO Y FUERTE

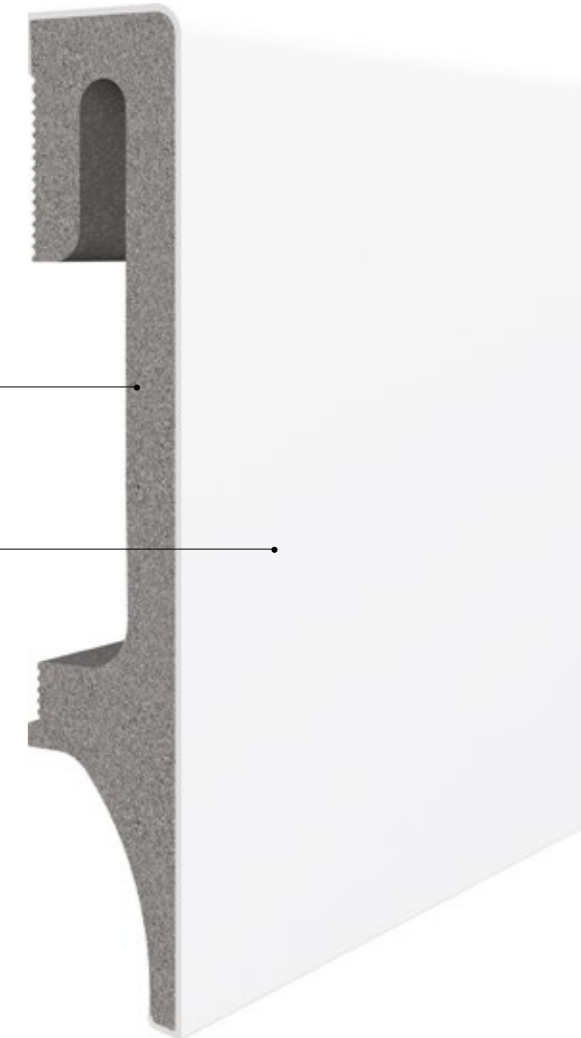
El rodapié Espumo está compuesto por una capa interior de espuma ligera y una capa exterior dura que lo hace resistente a los golpes o al agua.

ACCESORIOS DE ACABADO DEDICADOS

Todos los modelos Espumo se pueden terminar con tapas de plástico que combinan con cada forma y color de la colección Espumo.

ESPUMA LIGERA

CAPA EXTERNA DURA QUE PROPORCIONA DURABILIDAD



ARMONÍA O CONTRASTE - AJUSTAR LOS ZÓCALOS A LAS PAREDES

¿Qué zócalo elegir para que combine con el color de las paredes? Alcanzaremos la armonía cuando dejemos ambos elementos en el mismo tono o similar. Los modelos brillantes de zócalos combinados con una pared blanca o beige claro funcionarán muy bien en habitaciones pequeñas. Crearán la impresión de un espacio más grande, alargándolo ópticamente.



RESISTENTE
A LOS
GOLPES



AL
AGUA



PEGADO
A LA
PARED

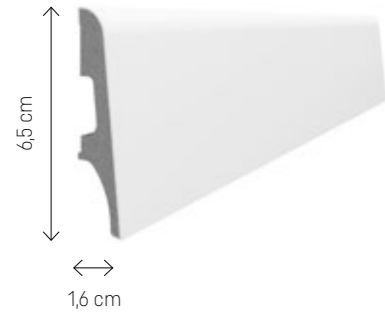


TERMINACIONES
FINAS

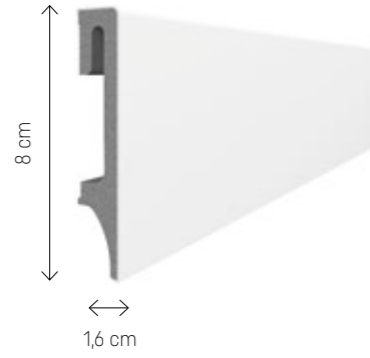
ESPUMO BLANCO

Length: 240 cm

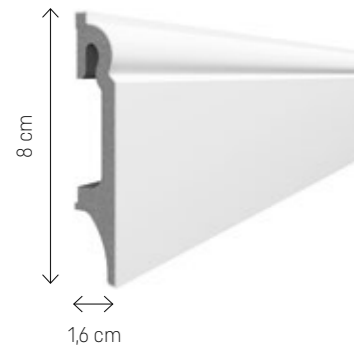
ESP 101



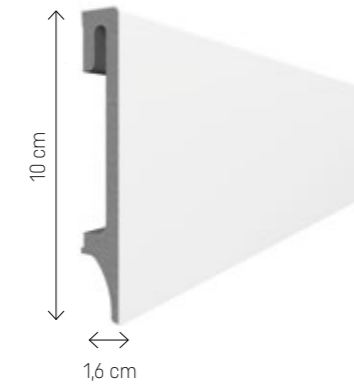
ESP 201



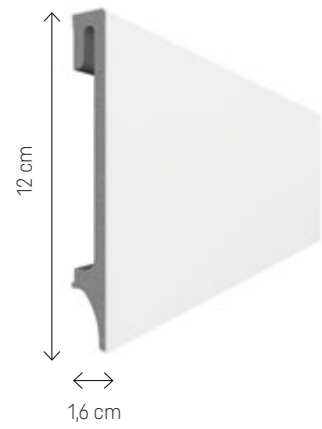
ESP 301



ESP 401



ESP 501



END CAPS



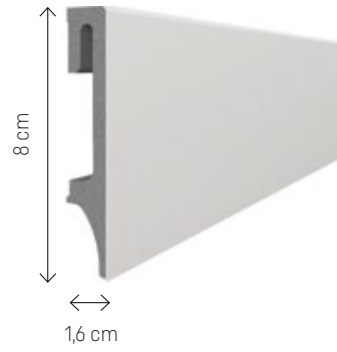
Todos los modelos de Espumo tienen tapas finales a juego con su color y forma.



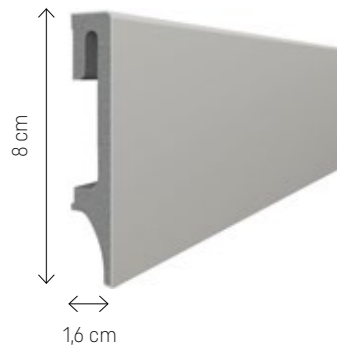
ESPUMO GRIS

Length: 240 cm

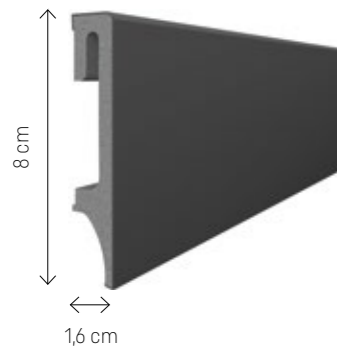
ESP 202



ESP 203



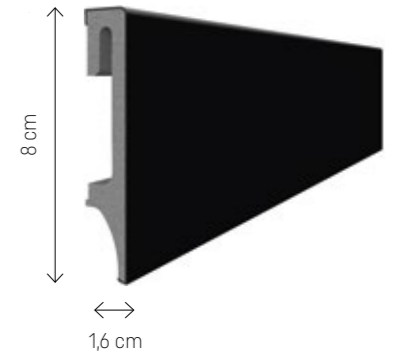
ESP 205



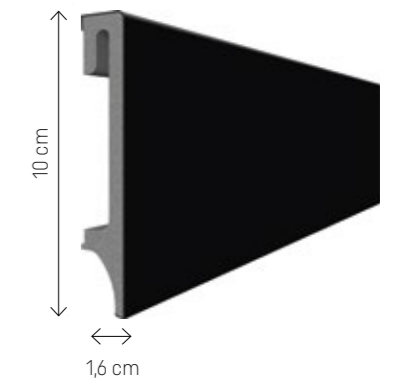
BLACK ESPUMO

Length: 240 cm

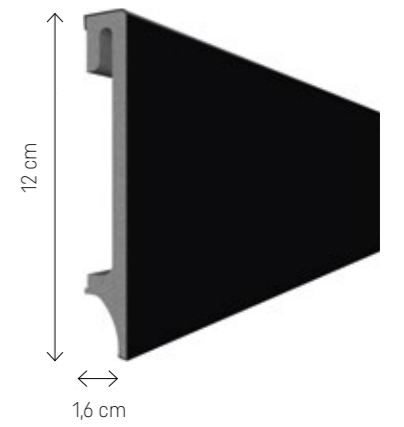
ESP 206



ESP 406



ESP 506





EVERA

La colección de zócalos Evera consta de varias formas estilísticas hechas de MDF. Patrones minimalistas, modernos o formas decorativas: todos encontrarán lo que necesitan.

ZÓCALOS EVERA. LA DECISIÓN ES TUYA

Amplia gama

Blanco, tonos de gris y negro: la colección Evera es todo el espectro de posibilidades en lo que respecta al color, así como a la altura o la forma.

Atractivo

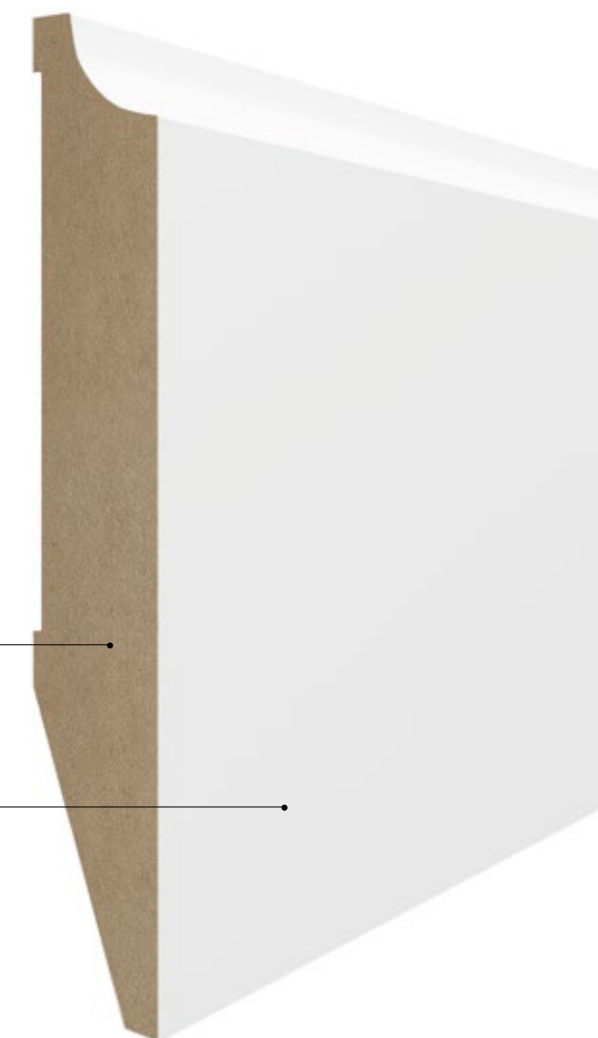
Hecho de MDF, se ve muy bien gracias a una superficie perfectamente lisa.

Fácil de instalar

El rodapié Evera se monta con cola directamente en la pared. Rápidamente, de forma independiente, sin habilidades especiales y herramientas profesionales.

instalación no
invasiva con cola

superficie completamente lisa



bien diseñada

no invasiva



instalación
con cola

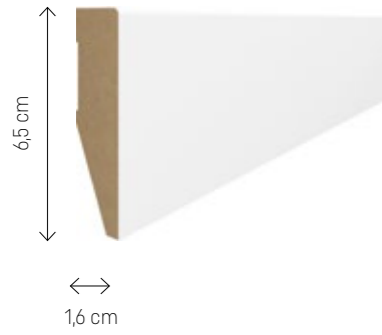


terminación fina

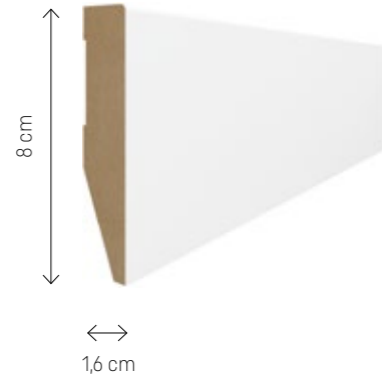
EVERA

Length: 240 cm

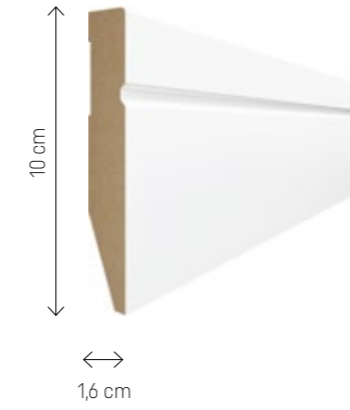
EV 101



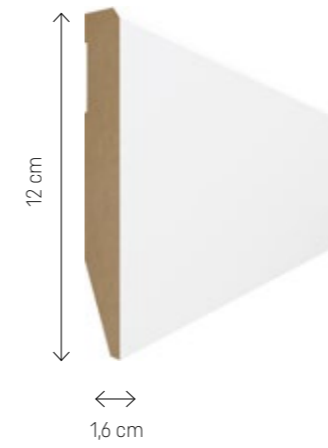
EV 201



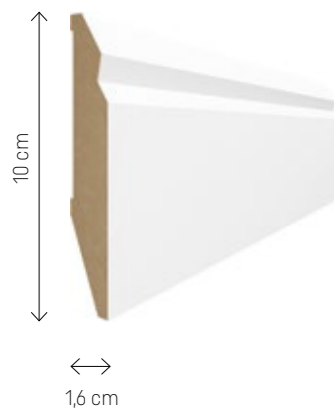
EV 301



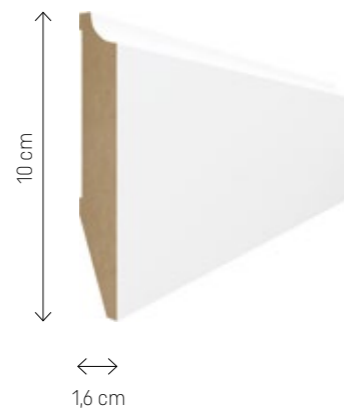
EV 401



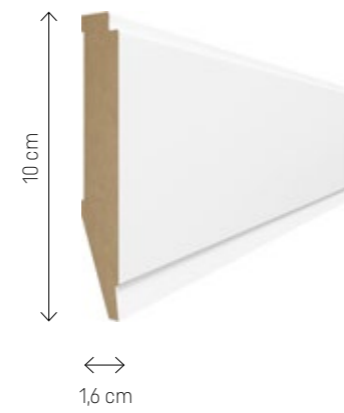
EV 501



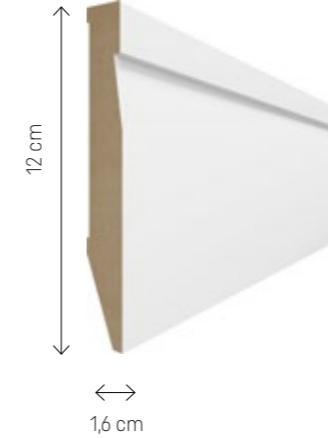
EV 601



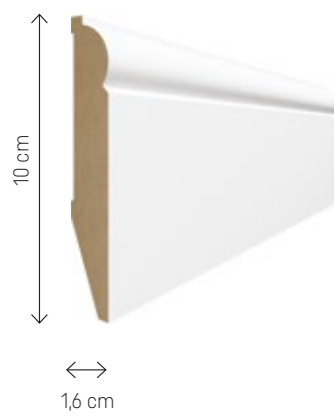
EV 701



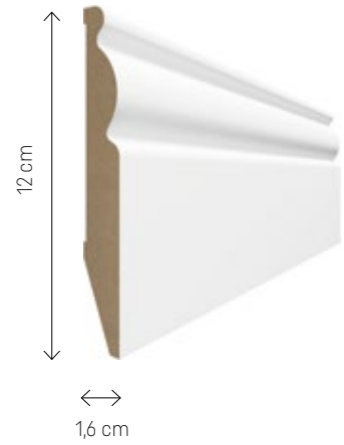
EV 801



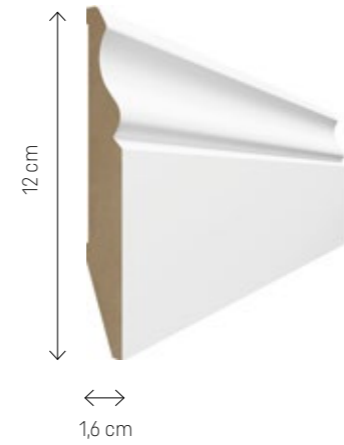
EV 901



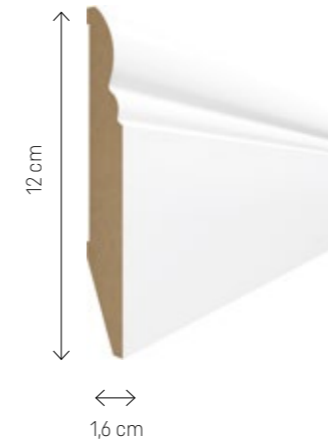
EV 1001



EV 1101



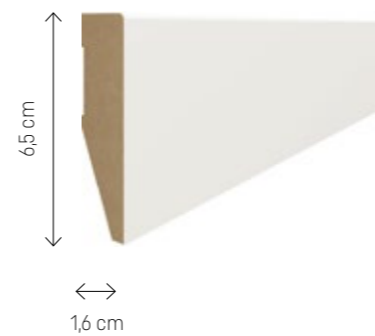
EV 1201



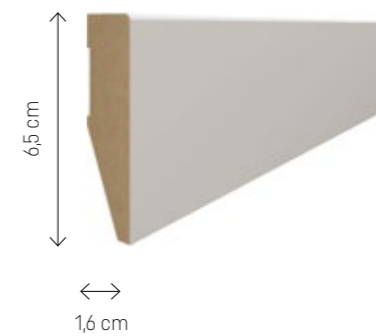


EVERA

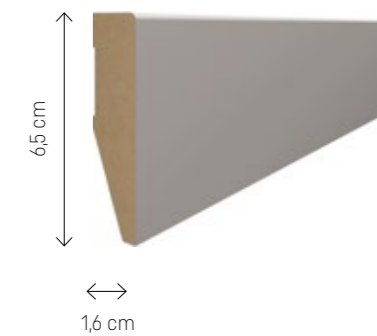
EV 102



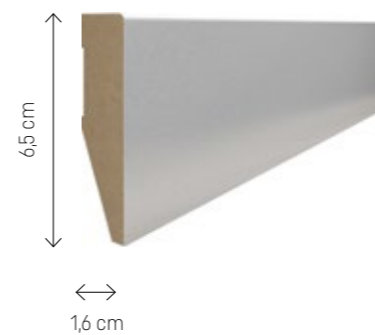
EV 103



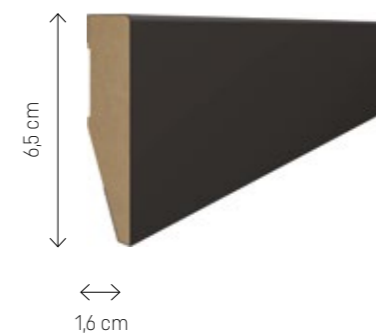
EV 104



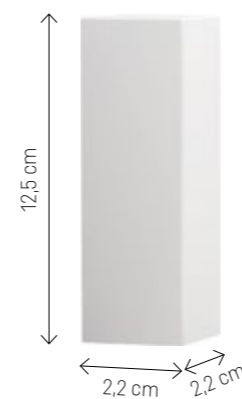
EV 106



EV 107



UNIVERSAL BLOCK



El bloque está disponible en todos los colores de Evera.

SELF-ADHESIVE END CAPS



Las tapas de los extremos autoadhesivas están disponibles en todas las formas y colores de los rodapiés Evera.



ESTILO

La colección de zócalos Estilo se compone de siete formas, cuidadosamente depuradas en los detalles, cuyo diseño asume una combinación estética de MDF con un clip de plástico. Es una colección universal de rodapiés blancos que combinará con cualquier suelo.



ESTILO. *elegante y bonito*

cámara de cables

VERSÁTIL

Como todos los zócalos VOX, Estilo está disponible en varias formas y alturas. Puede terminarlo cortándolo en un ángulo de 45° o usando bloques universales en las esquinas, como prefiera.

PRÁCTICO

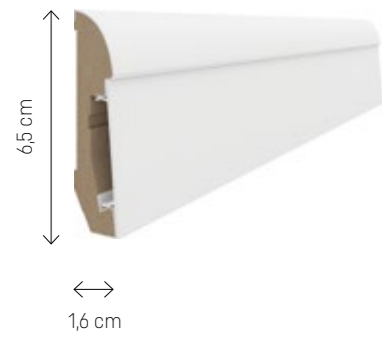
El diseño de los rodapiés Estilo permite ocultar cables eléctricos en ellos. El elemento flexible plegable también aumenta la resistencia de los rodapiés al impacto y la humedad. La fijación con pernos de montaje a la pared proporciona estabilidad a los rodapiés.



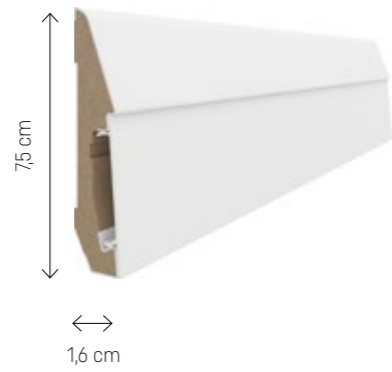
ESTILO

Length: 240 cm

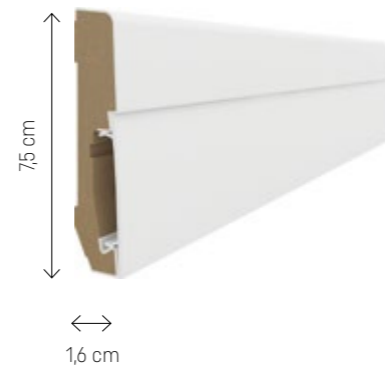
E101



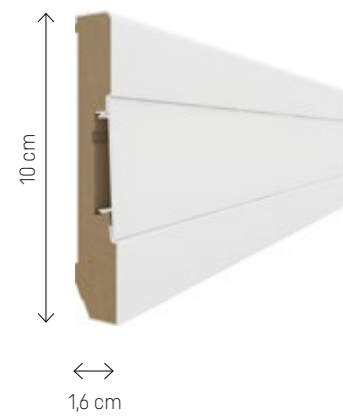
E201



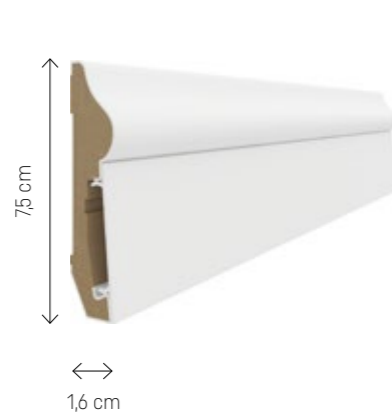
E301



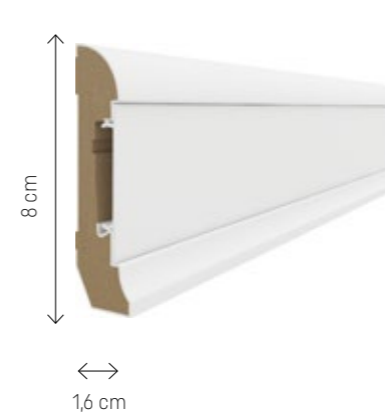
E401



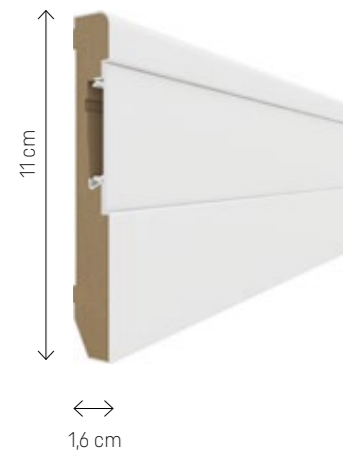
E501



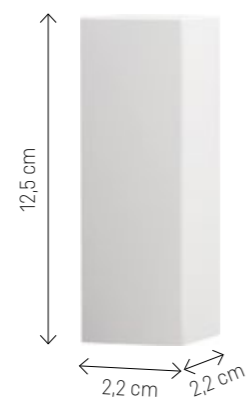
E601



E701



BLOQUE UNIVERSAL



TAPAS DE EXTREMO AUTOADHESIVAS



Las tapas de los extremos autoadhesivas están disponibles para todas las formas de Estilo.



GUÍA

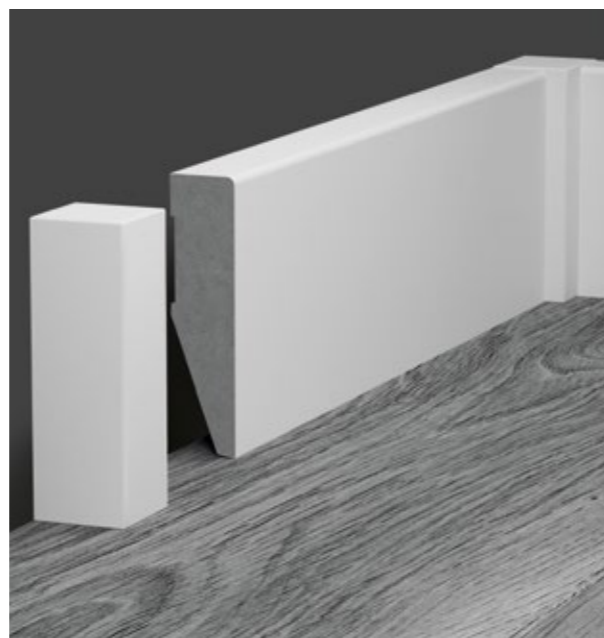
Cada detalle es importante. Por eso en nuestra oferta encontrarás accesorios que mejorarán la instalación de los rodapiés.

UN BLOQUE UNIVERSAL COMO ESQUINA

Si desea evitar cortar los zócalos en un ángulo de 45°, inserte un bloque en la esquina recortándolo previamente desde la parte inferior hasta la altura del zócalo.

UN BLOQUE UNIVERSAL COMO TAPÓN

Se puede utilizar como complemento de acabado del zócalo o como conector entre los zócalos de MDF. El bloque se fija a los rodapiés con cola de montaje.



FÁCIL DE TERMINAR LOS ZÓCALOS






El remate permite rematar los rodapiés de forma estética y ocultar sus elementos constructivos

COMBINACIÓN PERFECTA

Las tapas de los extremos se adaptan perfectamente a la forma y al color de cada modelo de zócalo



CARACTERÍSTICAS PRINCIPALES DE LOS ZÓCALOS

CARACTERÍSTICAS	ESPUMO	EVERA	ESTILO
 instalación con pegamento	✓	✓	—
 instalación con pasador de montaje	—	—	✓
 resistente al agua	✓	—	—
 cámara de cables	✓	—	✓
 terminaciones bien acabadas	✓	✓	✓

