

# Accesorios de Cocina

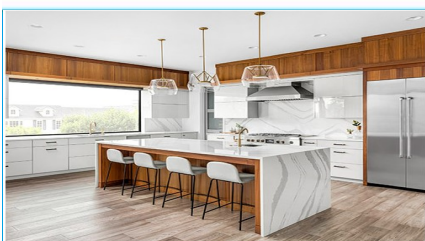


**CASAS PREFABRICADAS Mayagar**

**SERVICIOS EN CASAS PREFABRICADAS**

- CONSEJO EN PRELIMINARES EN BENEFICIO DEL CLIENTE
- CASAS PREFABRICADAS DE MADERA
- CASAS PREFABRICADAS DE ALUMINIO Y MADERA
- MÓDULOS PARA BAÑO, SUELO CÁLIDO Y MADERA
- SANITARIOS Y ABAJALÁMPARA
- CUCINAS A MEDIDA
- MÓDULOS DE COCCIÓN
- RENOVACIONES DE ESTUFEOS
- PLACAS SOLARES PARA SU VIVIENDA
- RENOVACIONES A MEDIDA
- EL PRODUCTO COMPLETO
- CONSEJO EN PRELIMINARES Y CONSULTAS
- LOGÍSTICA DE PASADIZO
- PROYECTOS DE ARQUITECTURA
- RENOVACIONES DE CUBILOS DE MADERA
- FURNIDOS DE MOBILIARIO BÚNDOS SIN CARGOS
- TRANSPORTE
- PREPARACIÓN DE CANTONEROS EN VIVIENDA

WEB: [www.casasprefabricadasmayagar.es](http://www.casasprefabricadasmayagar.es) EMAIL: [ofi.casasprefabricadasmayagar@gmail.com](mailto:ofi.casasprefabricadasmayagar@gmail.com)  
TLF: 655501774 - 698959442 - 62515692 - 954686040 [casasprefabricadasmayagar@gmail.com](mailto:casasprefabricadasmayagar@gmail.com)









**CASAS PREFABRICADAS**

**Mayagar**

**EXPERIENCIA EN PREFABRICADOS Y MATERIALES DE CONSTRUCCIÓN**

- CASA PARE SIMONICO
- CASA PREFABRICADA DE MADERA
- CASA MODULAR TIPO SIMONICO Y UNICA
- MARCA CASAS CASAS CASAS CASAS CASAS
- CONCRETO Y MADERA
- MARCA CASAS CASAS CASAS CASAS CASAS
- INSTALACIONES DE GAS Y AGUA
- PLANTAS CALIENTES PARA SU INSTALACION
- INSTALACIONES DE ELECTRICIDAD Y TELEFONIA
- ACCESORIOS
- CONSEJOS Y ASesorIA
- PROYECTOS DE ARQUITECTURA
- PRELIMINARES DE OBRAS DE MANTENIMIENTO
- TRABAJOS DE OBRAS Y REPOSICIONAMIENTO
- TRABAJOS DE OBRAS Y REPOSICIONAMIENTO

WEB: [www.casasprefabricadasmayagar.es](http://www.casasprefabricadasmayagar.es)

GMAIL: [oficasprefabricadasmayagar@gmail.com](mailto:oficasprefabricadasmayagar@gmail.com)

Tel: 655501774 - 698950442 - 625153692 - 954686040

## CANAL ORGANIZADOR DE EMBUTIR

El organizador de embutir es universal y encaja con todos los accesorios. Puede ir sin cubierta o con cubierta de aluminio.

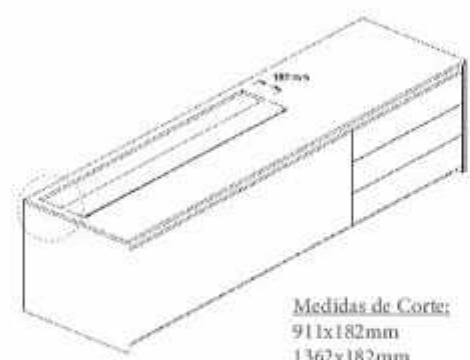
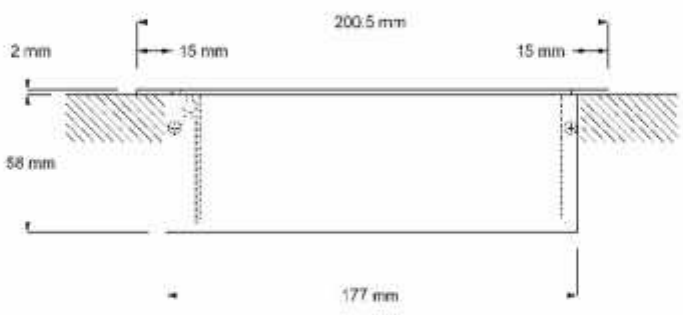


COD	Acab.	Largo
12981	Blanco	900
12983	Blanco	1350
12985	Blanco	1800
12987	Blanco	2250

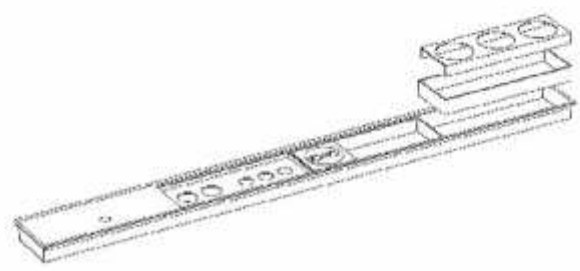


COD	Acab.	Largo
12982	Alum.	900
12984	Alum.	1350
12986	Alum.	1800
13132	Alum.	2250

### Mecanizado



- Medidas de Corte:
- 911x182mm
  - 1362x182mm
  - 1813x182mm
  - 2715x182mm



**CASAS PREFABRICADAS**  
**Mayagar**

**EXPERIENCIA EN CASAS PREFABRICADAS**  
**100% CALIDAD**

- CASAS FÁBRICADAS EN UN SOLO DÍA
- CASAS PREFABRICADAS DE MADERA
- CASAS MODERNAS Y CON SERVICIOS Y SANEAMIENTO INTEGRADOS
- CASAS CON ACABADOS ALTERNATIVOS Y LUCES
- CASAS A MEDIDA
- MÓDULOS DE CASAS
- INSTALACIÓN DE GAS Y AGUA
- TUBOS DE ALUMINIO PARA SU INSTALACIÓN
- HERRAMIENTAS Y MATERIALES
- ELECTRODOMÉSTICOS
- COLOCACIÓN DE INSTALACIONES Y CONECTORES
- COLOCACIÓN DE PANELES
- PULIDO DE PUEBLOS DE MADERA
- REVISIÓN DE CANAL DE MEDIDA
- REPARACIÓN DE PAREDES Y PANELES
- PINTADO
- REVISIÓN DE LOS MÓDULOS EN SU ENTREGA

WEB: [www.casasprefabricadasmayagar.es](http://www.casasprefabricadasmayagar.es)  
 TLF: 655501774 - 698959442 - 625153692 - 954686040

GMAIL: [ofc.casasprefabricadasmayagar@gmail.com](mailto:ofc.casasprefabricadasmayagar@gmail.com)  
[casasprefabricadasmayagar@gmail.com](mailto:casasprefabricadasmayagar@gmail.com)

## CUBIERTA ALUMINIO 450MM

COD	Acab.
13133	Bianco
13134	Alum.



## AMORTIGUADOR CUBIERTA

COD	Acab.
13135	Bianco
13136	Alum.



### ELEGIR MEDIDA DEL CANAL



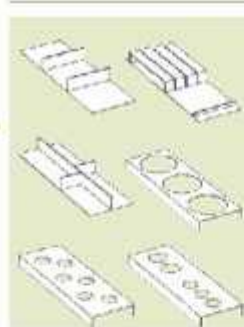
Medidas:  
 900mm: 2 Bandejas  
 1350mm: 3 Bandejas  
 1800mm: 4 Bandejas  
 2250mm: 5 Bandejas



### BANDEJA



### ACCESORIOS



### CUBIERTA ALU.



## COMPONENTES PARA CAJONES



### PROTECTOR FONDO DE CAJÓN 480MM



COD	Acab.	Ancho
13138	Gris	600
13141	Gris	900
13144	Gris	1200

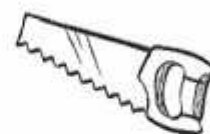


COD	Acab.	Ancho
13137	Blanco	600
13140	Blanco	900
13143	Blanco	1200

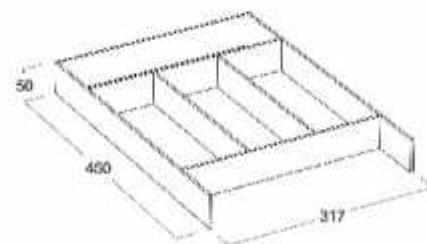


COD	Acab.	Ancho
13139	Piel	600
13142	Piel	900
13145	Piel	1200

Todos los paneles pueden corarse para encarjar perfectamente en la mayoría de los sistemas de cajones del mercado.



### ORGANIZADOR CUBERTERO



COD	Acab.
12975	Blanco
12980	Gris

