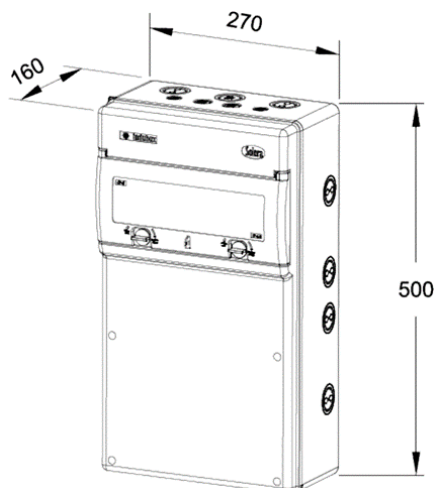




Descripción y características

- Cuadro eléctrico de distribución.
- Envoltente hasta 11 elementos. Color gris.
- Montada con tomas industriales y protecciones.
- Con prolongador.
- Con pretroquelados laterales.
- Materiales Libres de Halógenos.
- Materiales resistentes a diversidad de aceites, grasas y ácidos.
- Resistencia a los Rayos UV.
- Posibilidad de poner candado de cierre.
- Tornillos de cierre de acero inoxidable, de roscado ultrarrápido.

Dimensiones



Composición.

- Caja para 11 elementos. IP65.
- 4 bases 2P+T- 16A -250V~ (Schucko). IP67.
- 1 magnetotérmico 2P-16A , Curva C. 6kA.
- 1 diferencial 2P, 25A, 30mA.
- Clavija 2P+T- 16A -250V~ Tipo Indust. IP67.
- 10 mts de prolongador 3G2,5. H07RN-F.
- Regleta para tierra.
- Con parada de emergencia.
- Prensaestopas Métrica 20.
- 4 soportes para fijación a pared.

Especificaciones.

- Directiva 2014/35/UE
- Directiva 2011/65/UE
- Norma UNE-EN 62208
- Norma UNE-EN 61439-1 y 4

Nota: Se suministra con declaración de conformidad

ED01 / diciembre 2019