



**PUERTA MULTIUSOS BÁSICA  
PTA GALV/BCA CIEGA/REJILLA REVER  
204.5x79CM / 204.5x89CM**

**(SMART LISA / VENTILADA GALVA/PRELACADA CS4)**

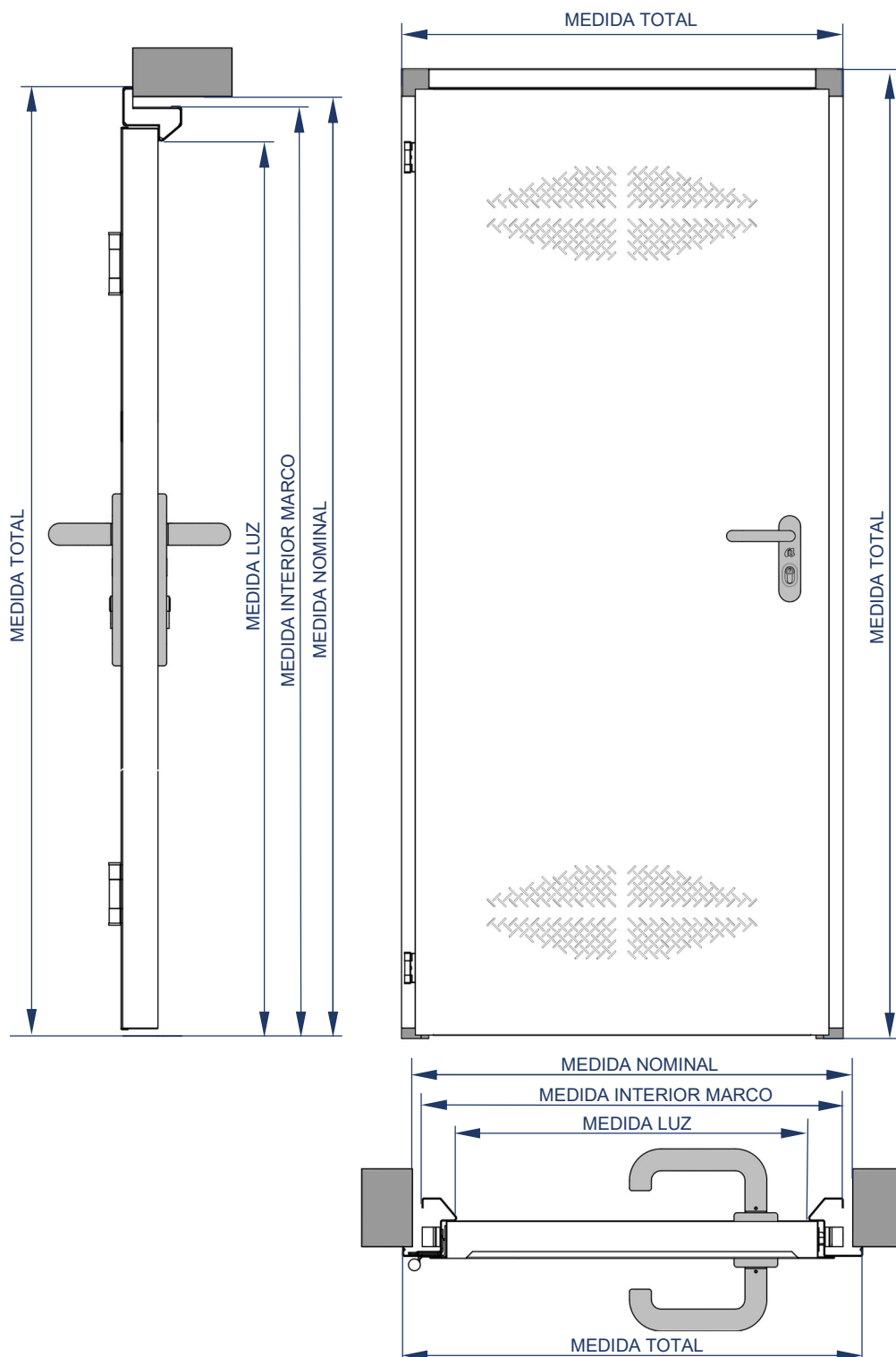
## DESCRIPCIÓN GENERAL

Puerta metálica batiente, pivotante y reversible, perteneciente a la Familia Multiusos.

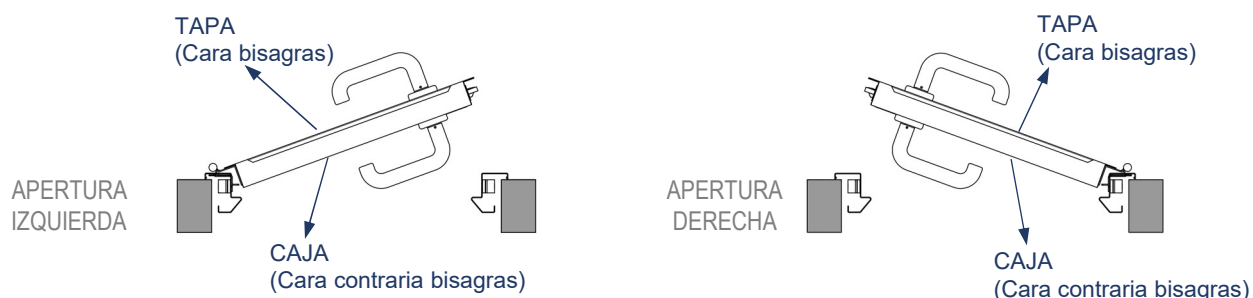
## NOMENCLATURA

Interpretación de la medida nominal de la puerta descrita en mm.

MARCO	MEDIDA NOMINAL
CS4	Medida Interior Marco +20 mm en anchura x Medida Interior Marco +10 mm en altura. <i>Ejemplo: 890x2045 CS4</i>



## SENTIDO DE APERTURA



## MEDIDAS

MEDIDA NOMINAL	MEDIDA LUZ	MEDIDA INTERIOR MARCO	MEDIDA TOTAL
790 x 2045	700 x 2000	770 x 2035	810 x 2055
890 x 2045	800 x 2000	870 x 2035	910 x 2055

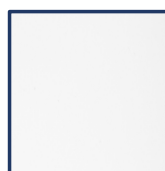
Medidas en mm.

## ACABADOS

- Acabados de Acero galvanizado y de acero galvanizado.



ACERO GALVANIZADO



PRELACADO BL-A

**HOJA**

**ESCUDO MANIVELA**

Manivela de Ø 20 mm y cuadradillo de 9 mm.

Escudo Nylon con bocallave 72 mm.



**BISAGRAS**

Bisagras tipo libro de fabricación propia, con bulones anti-palanca integrados.



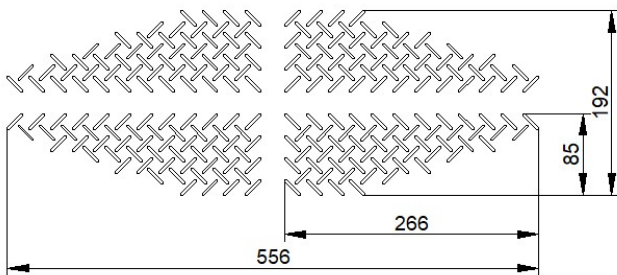
**CERRADURA**

Cerradura Reversible con bocallave 72 mm.



**VENTILACIÓN**

Ventilación superior e inferior.



CAJA  
(Cara contraria bisagras)

TAPA  
(Cara bisagras)

**CILINDRO**

Cilindro perfil europeo acabado níquel.



**CARACTERÍSTICAS HOJA**

Grosor Hoja	38 mm.
Tipo Solape	Solape de 17 de anchura y 1,5 mm de espesor.
Ventilación	Con o sin ventilación.
Bisagras	2 Bisagras
Tipo Material / Espesor	Acero galvanizado / Espesor de 0,45 mm. Acero Prelacado / Espesor de 0,48 mm.
Acabados disponibles	Blanco BL-A. Acero galvanizado.
Relleno Interno	Cartón nido de abeja.
Bulones Antipalanca	2 Bulones anti-palanca integrados en las bisagras.
Puntos de cierre	1 Punto de cierre.

## MARCO

### ESCUADRA DE UNIÓN

Sistema de unión altura y anchura mediante escuadras de nylon.



### SALVAPICAPORTE

Salvapicaporte de polipropileno



### SISTEMA DE ANCLAJE

Sistema de anclaje de garras o atornillado a obra.



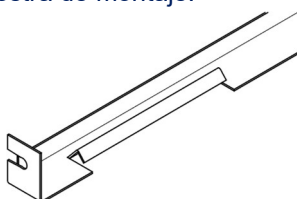
### AGUJEROS DE ATORNILLADO A OBRA

3 por cada lado del marco.



### RIOSTRA

Riostra de montaje.



### PATAS INFERIORES

Patas de nylon.

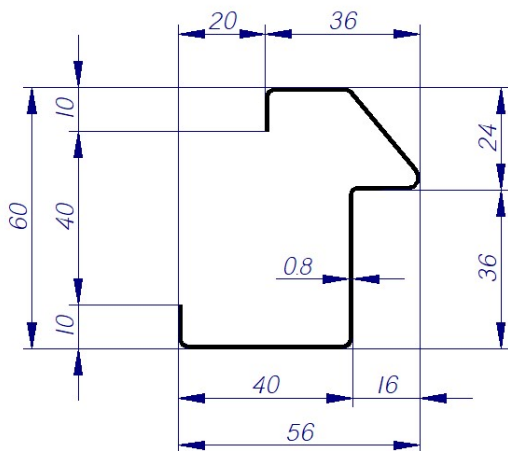


## CARACTERÍSTICAS MARCO

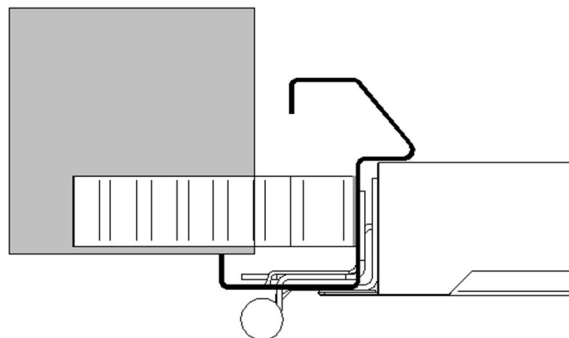
Marco	Marco CS4 esquinero.
Tipo Material / Espesor	Acero galvanizado. / Espesor de 0.8 mm.
Acabados Disponibles	Acero galvanizado. Lacado poliéster BL-A.
Sistema de Anclaje a Obra	Garras / Sistema atornillado.
Alojamiento Cerradura	Salvapicaporte de polipropileno.
Sistema de Ensamblaje Tipo de unión altura-anchura	Mediante escuadras de unión superiores y patas inferiores que permiten las reversibilidad del marco.

**MARCO**

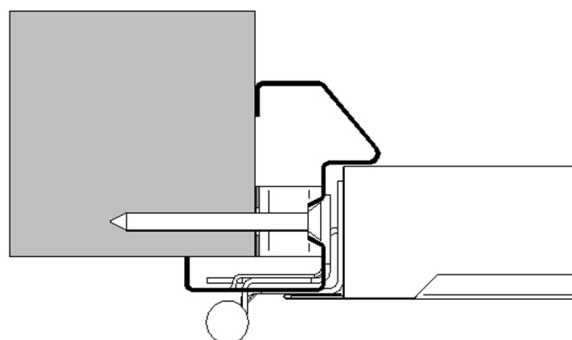
- Modelo Marco **CS4**, esquinero.



Sección Marco CS4

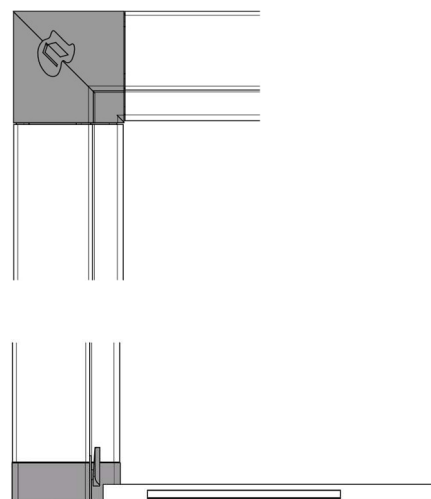
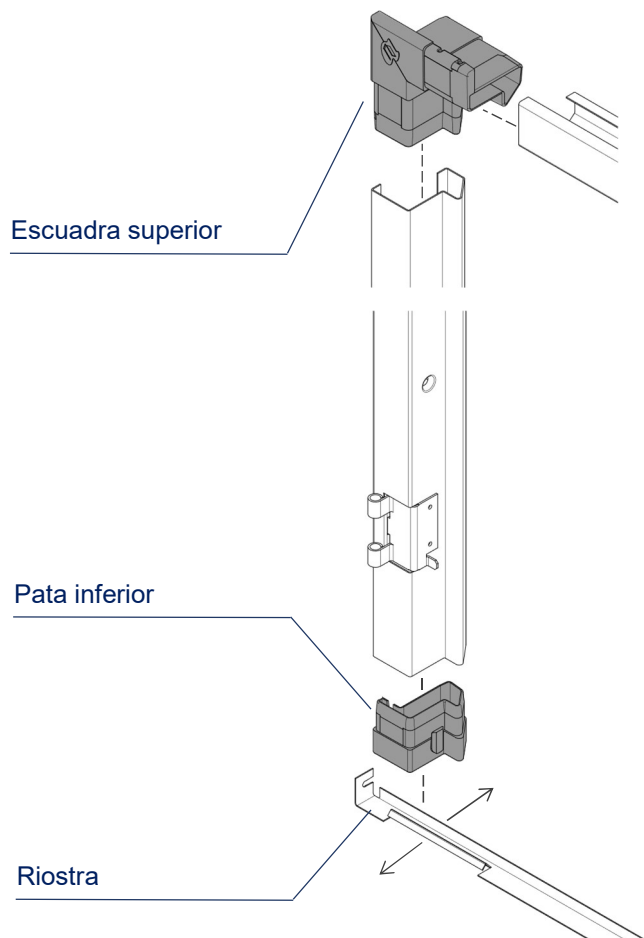


Instalación con garras a obra



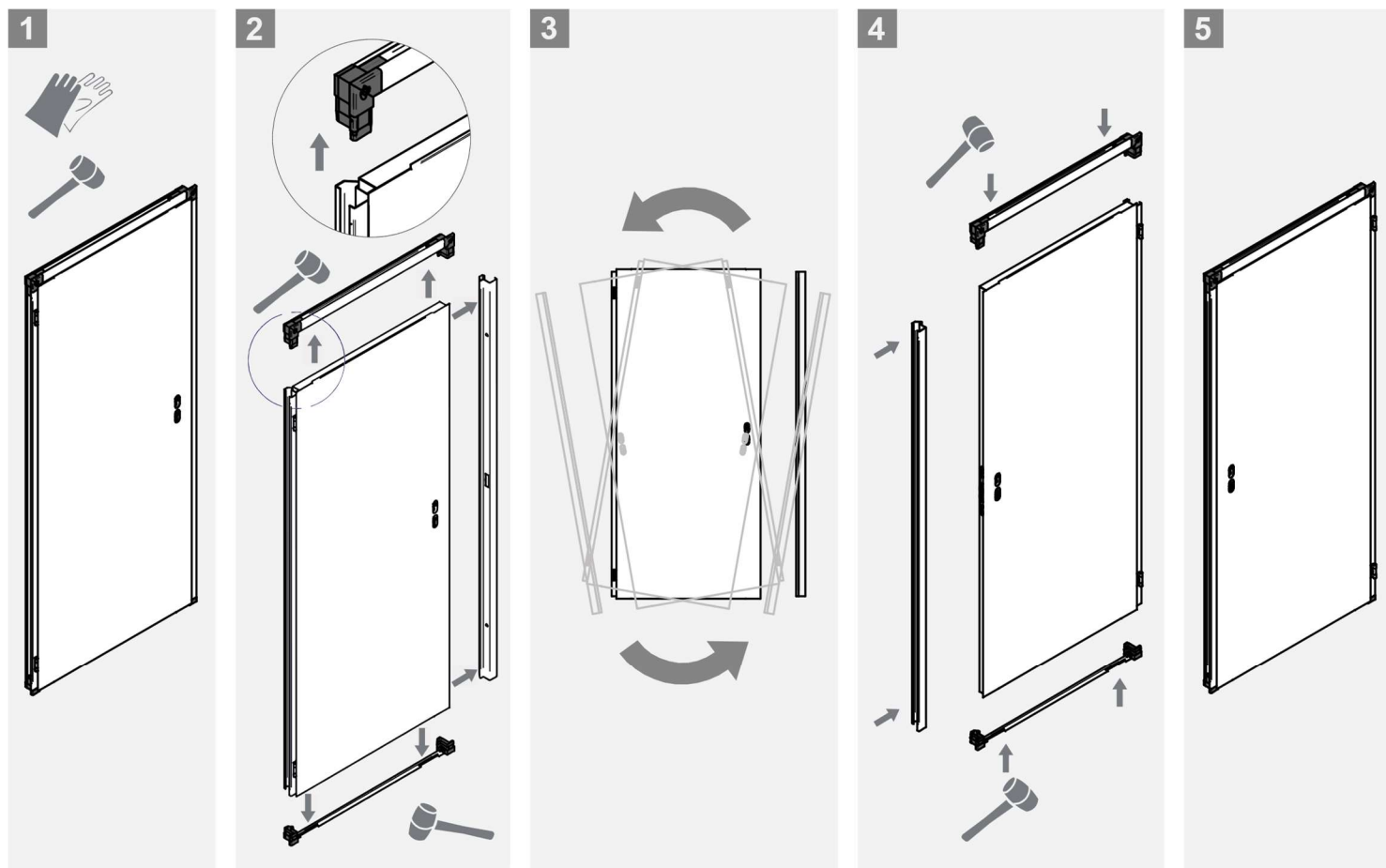
Instalación atornillada a obra

Ensamblaje mediante escuadras superiores e inferiores que permiten la reversibilidad del marco.

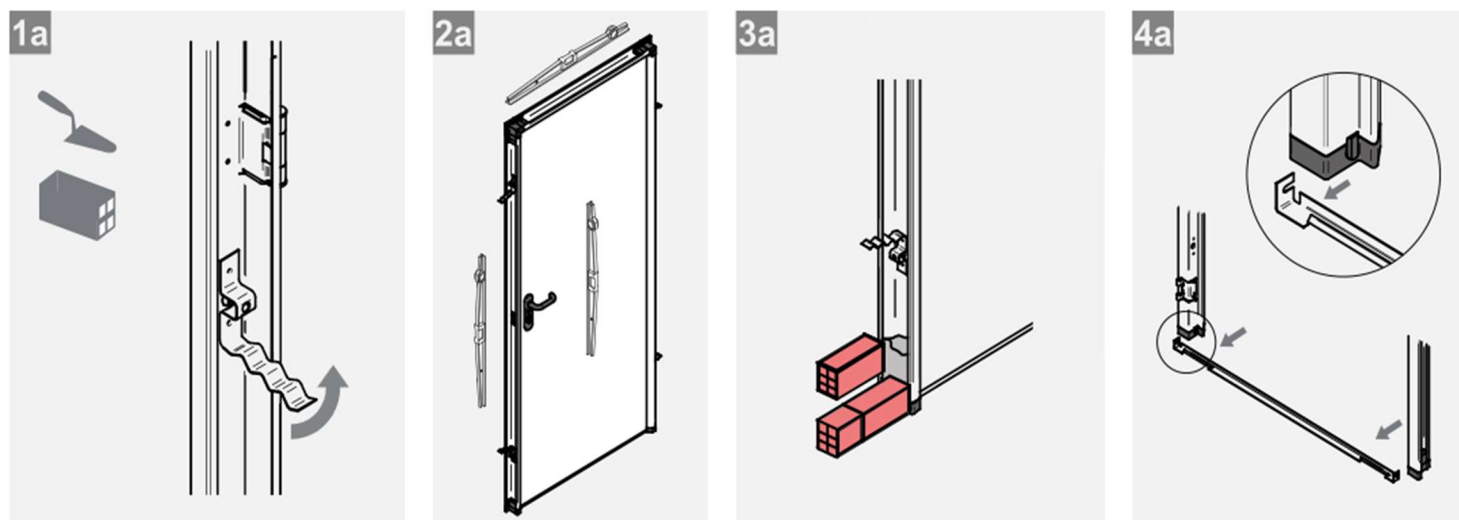


## INSTRUCCIONES

### ■ Instrucciones cambio de mano.



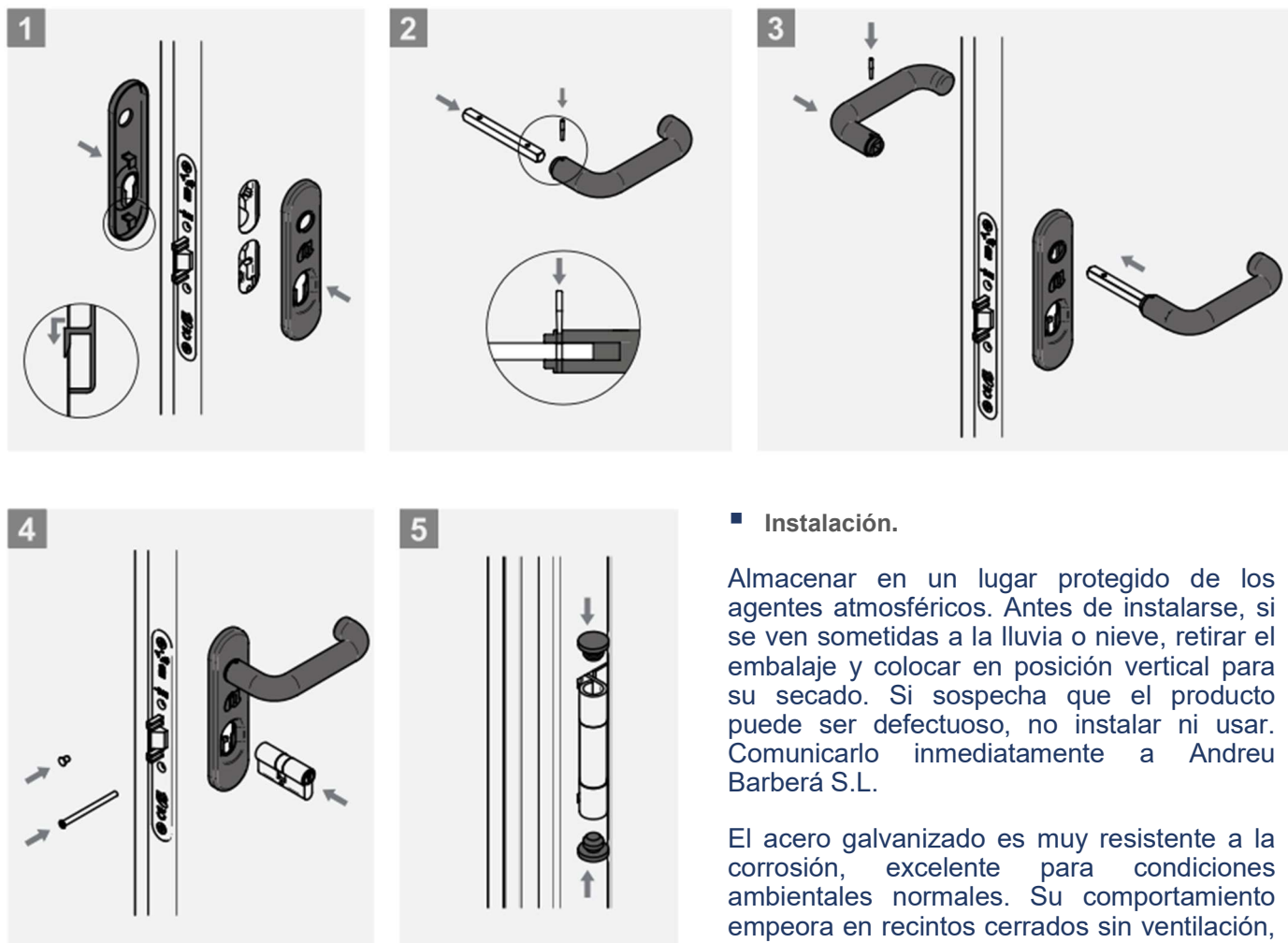
### ■ Instalación con Garras.



■ **Instalación atornillada.**



■ **Montaje de Manillería.**



■ **Mantenimiento.**

Andreu Barberá S.L. recomienda realizar el mantenimiento al menos cada 15.000 aperturas o una vez al año. Mantener lubricados el resbalón, la palanca de la cerradura y las bisagras.

■ **Instalación.**

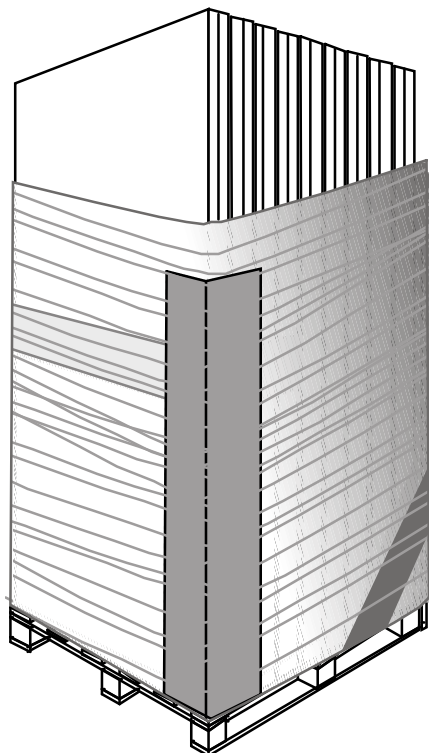
Almacenar en un lugar protegido de los agentes atmosféricos. Antes de instalarse, si se ven sometidas a la lluvia o nieve, retirar el embalaje y colocar en posición vertical para su secado. Si sospecha que el producto puede ser defectuoso, no instalar ni usar. Comunicarlo inmediatamente a Andreu Barberá S.L.

El acero galvanizado es muy resistente a la corrosión, excelente para condiciones ambientales normales. Su comportamiento empeora en recintos cerrados sin ventilación, con temperaturas altas o elevada humedad. No usar morteros que contengan yeso o derivados del mismo. Ataca de forma muy agresiva al acero y acelera su corrosión.



## EMBALAJE

- Paletizado vertical ONE BY ONE.



Nº Puertas	18 uds.
Ancho palet	0.92 m
Largo palet	2.06 m
Alto palet	1.27 m
Peso aprox.	425 Kg *

\* Palet SMART de medidas nominales 890x2045.

## NORMATIVA

- Familia Producto: Puerta Multiusos (Puerta Peatonal Exterior)
- Dispone Marcado CE conforme a la norma EN 14351-1:2006 +A2:2016.
- Las prestaciones del Marcado CE se detallan en la Declaración de Prestaciones.



EMBALAJE

	Designación Producto	Código ANDREU	Designación Producto ANDREU
	PTA GALV CIEGA REVER 204.5X79 CM 8432908030155	XSMG1LSD07902045BM	SMART L GV 790x2045 DCHA CS4
	PTA GALV CIEGA REVER 204.5X89 CM 8432908030162	XSMG1LSD08902045BM	SMART L GV 890x2045 DCHA CS4
	PTA GALV C/REJILLA REVER 204.5X79 CM 8432908030193	XSMG1VSD07902045BM	SMART V GV 790x2045 DCHA CS4
	PTA GALV C/REJILLA REVER 204.5X89 CM 8432908030209	XSMG1VSD08902045BM	SMART V GV 890x2045 DCHA CS4
	PTA GALV BCA CIEGA REVER 204.5X79 CM 8432908030179	XSMP1LSD07902045BM	SMART L PRELACADO BL-A 790x2045 DCHA CS4
	PTA GALV BCA CIEGA REVER 204.5X89 CM 8432908030186	XSMP1LSD08902045BM	SMART L PRELACADO BL-A 890x2045 DCHA CS4
	PTA GALV BCA C/REJILLA REVER 204.5X79 CM 8432908030216	XSMP1VSD07902045BM	SMART V PRELACADA BL-A 790x2045 DCHA CS4
	PTA GALV BCA C/REJILLA REVER 204.5X89 CM 8432908030223	XSMP1VSD08902045BM	SMART V PRELACADA BL-A 890x2045 DCHA CS4



**andreu**

**The Steel Door Company**

ANDREU BARBERÁ, S.L.  
Pol. Ind. Fuente del jarro  
C/Ciudad de Sevilla, 20  
46988 Paterna (Valencia – Spain)  
Tel.: (+34) 96 134 31 00  
Fax.: (+34) 96 134 08 59  
[andreu@andreu.es](mailto:andreu@andreu.es)  
[www.andreu.es](http://www.andreu.es)