



PUERTA MULTIUSOS BÁSICA
PTA GALV/BCA CIEGA/REJILLA REVER
204.5x79CM / 204.5x89CM

(SMART LISA / VENTILADA GALVA/PRELACADA CS4 BRICOMART)

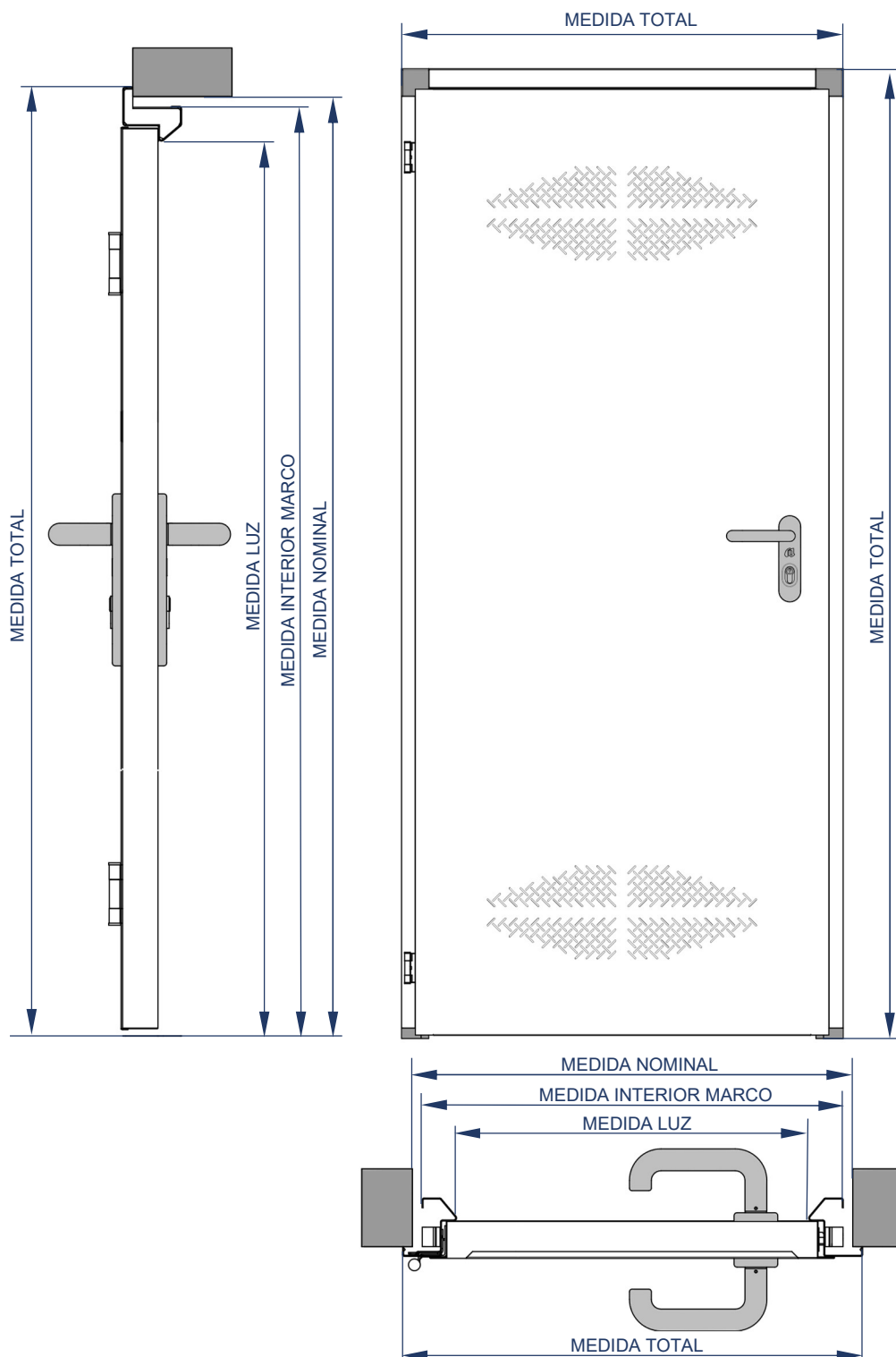
DESCRIPCIÓN GENERAL

Puerta metálica batiente, pivotante y reversible, perteneciente a la Familia Multiusos.

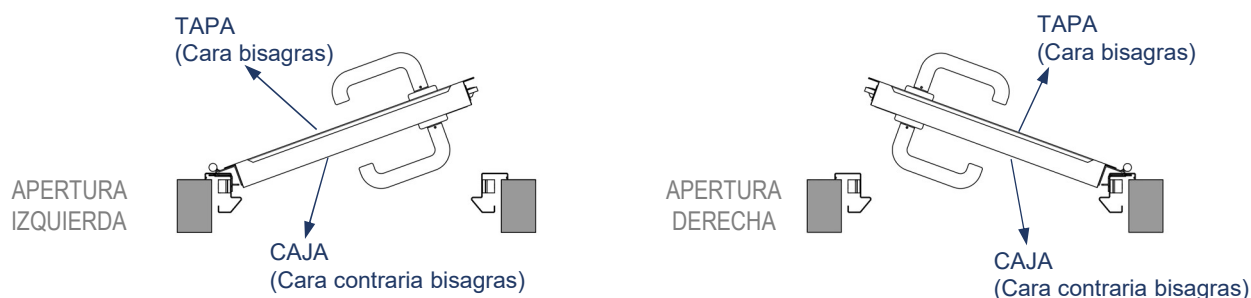
NOMENCLATURA

Interpretación de la medida nominal de la puerta descrita en mm.

MARCO	MEDIDA NOMINAL
CS4	Medida Interior Marco +20 mm en anchura x Medida Interior Marco +10 mm en altura. <i>Ejemplo: 890x2045 CS4</i>



SENTIDO DE APERTURA



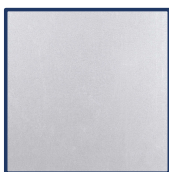
MEDIDAS

MEDIDA NOMINAL	MEDIDA LUZ	MEDIDA INTERIOR MARCO	MEDIDA TOTAL
790 x 2045	700 x 2000	770 x 2035	810 x 2055
890 x 2045	800 x 2000	870 x 2035	910 x 2055

Medidas en mm.

ACABADOS

- Acabados de Acero galvanizado y de acero galvanizado.



ACERO GALVANIZADO



PRELACADO BL-A

HOJA

ESCUDO MANIVELA

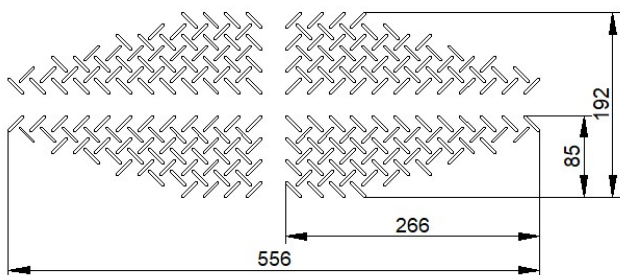
Manivela de Ø 20 mm y cuadradillo de 9 mm.

Escudo Nylon con bocallave 72 mm.



VENTILACIÓN

Ventilación superior e inferior.



BISAGRAS

Bisagras tipo libro de fabricación propia, con bulones anti-palanca integrados.



CERRADURA

Cerradura Reversible con bocallave 72 mm.



CILINDRO

Cilindro perfil europeo acabado níquel.



CARACTERÍSTICAS HOJA

Grosor Hoja	38 mm.
Tipo Solape	Solape de 17 de anchura y 1,5 mm de espesor.
Ventilación	Con o sin ventilación.
Bisagras	2 Bisagras
Tipo Material / Espesor	Acero galvanizado / Espesor de 0,45 mm. Acero Prelacado / Espesor de 0,48 mm.
Acabados disponibles	Blanco BL-A. Acero galvanizado.
Relleno Interno	Cartón nido de abeja.
Bulones Antipalanca	2 Bulones anti-palanca integrados en las bisagras.
Puntos de cierre	1 Punto de cierre.

MARCO

ESCUADRA DE UNIÓN

Sistema de unión altura y anchura mediante escuadras de nylon.



SALVAPICAPORTE

Salvapicaporte de polipropileno



SISTEMA DE ANCLAJE

Sistema de anclaje de garras o atornillado a obra.



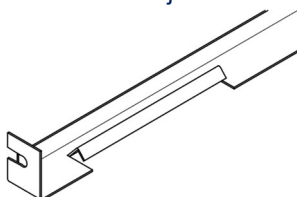
AGUJEROS DE ATORNILLADO A OBRA

3 por cada lado del marco.



RIOSTRA

Riostra de montaje.



PATAS INFERIORES

Patas de nylon.

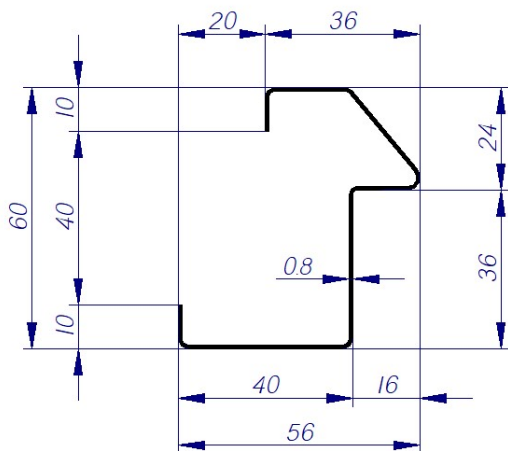


CARACTERÍSTICAS MARCO

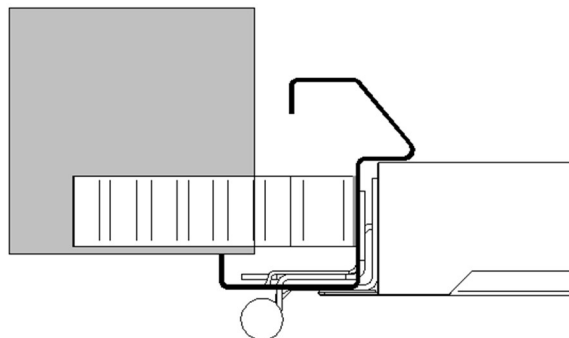
Marco	Marco CS4 esquinero.
Tipo Material / Espesor	Acero galvanizado. / Espesor de 0.8 mm.
Acabados Disponibles	Acero galvanizado. Lacado poliéster BL-A.
Sistema de Anclaje a Obra	Garras / Sistema atornillado.
Alojamiento Cerradura	Salvapicaporte de polipropileno.
Sistema de Ensamblaje Tipo de unión altura-anchura	Mediante escuadras de unión superiores y patas inferiores que permiten las reversibilidad del marco.

MARCO

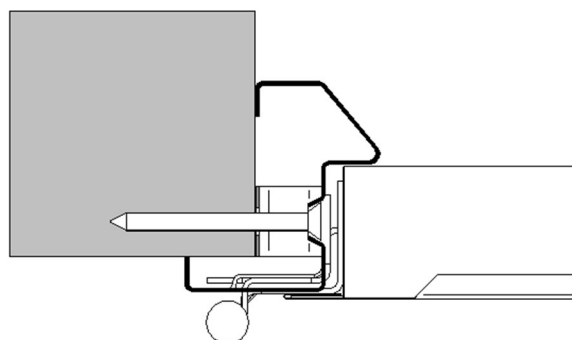
- Modelo Marco **CS4**, esquinero.



Sección Marco CS4

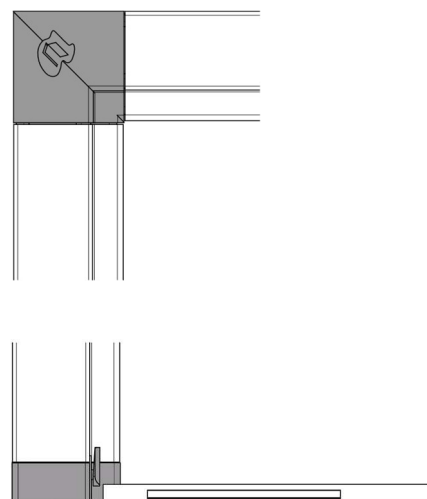
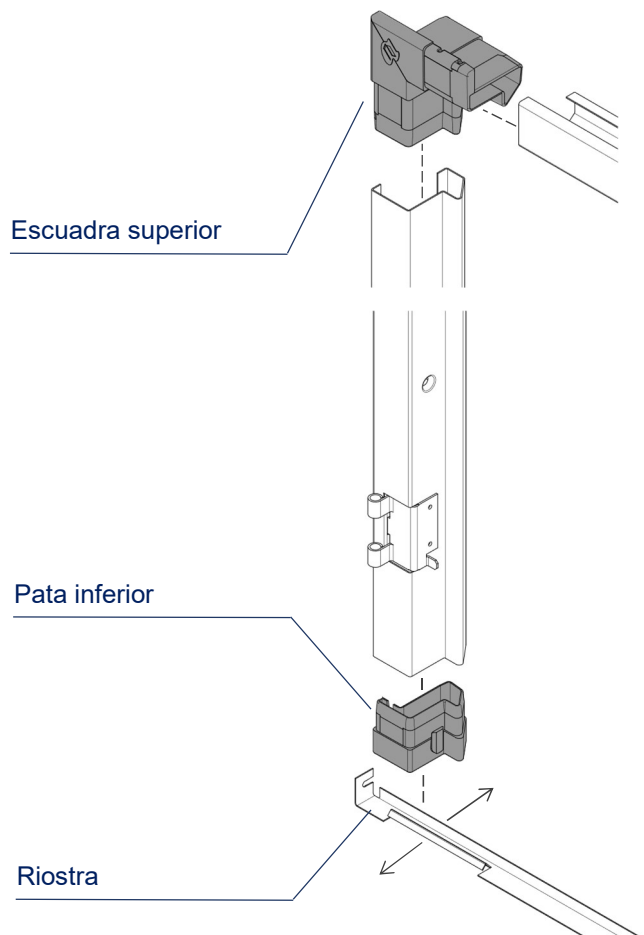


Instalación con garras a obra



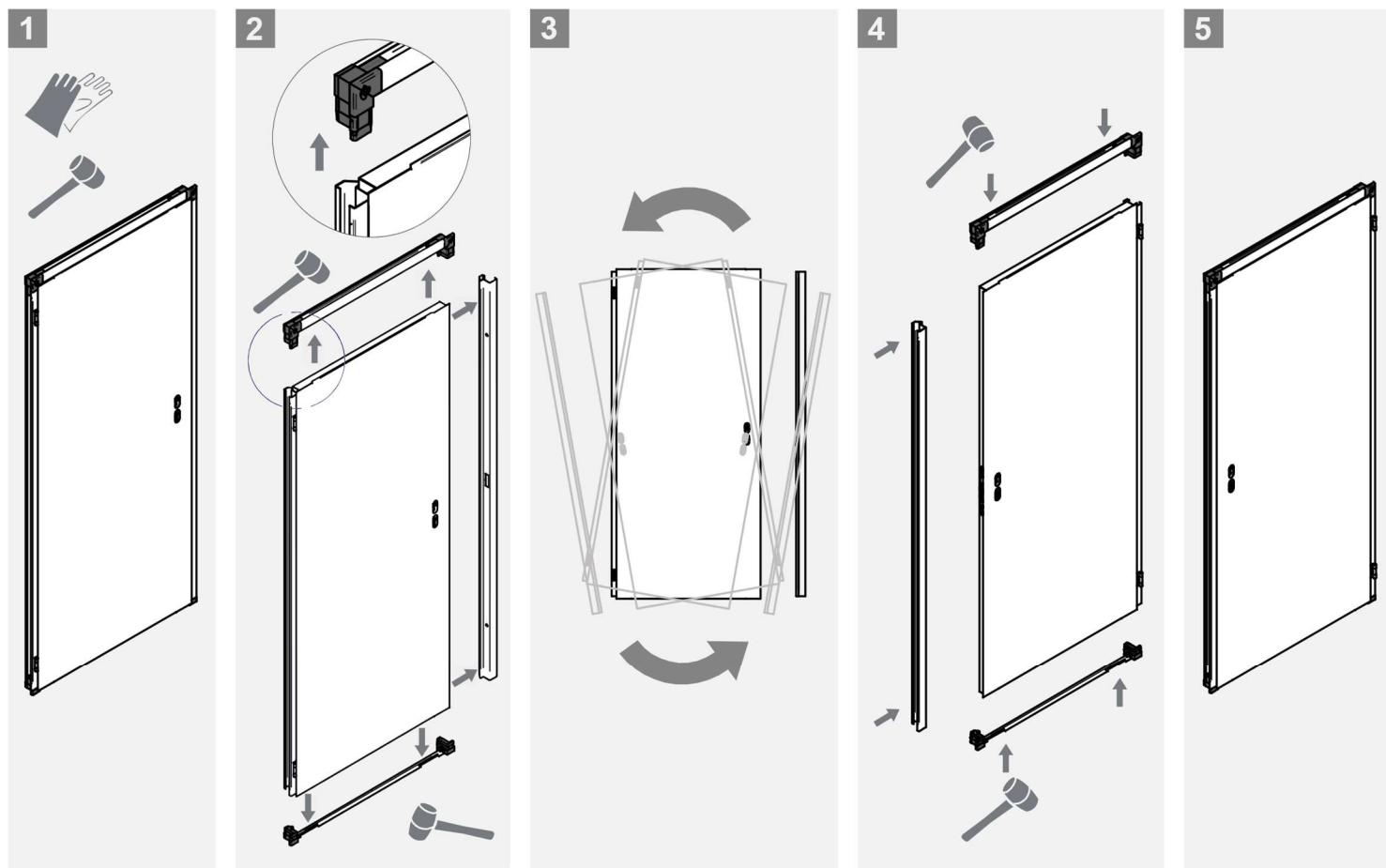
Instalación atornillada a obra

Ensamblaje mediante escuadras superiores e inferiores que permiten la reversibilidad del marco.

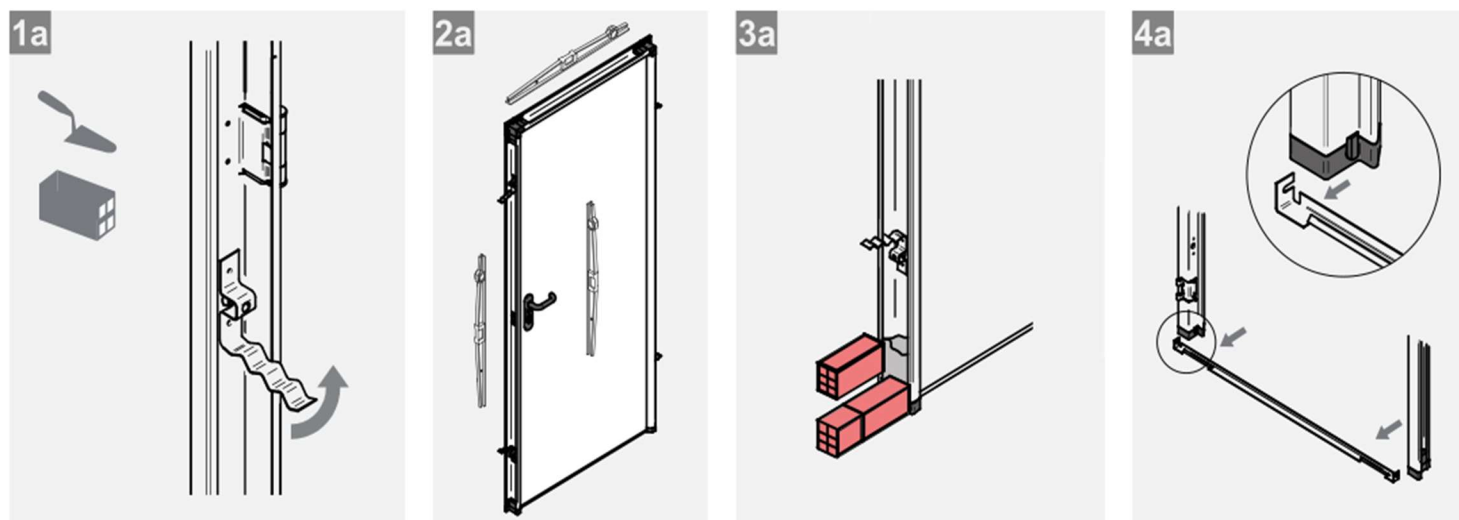


INSTRUCCIONES

■ Instrucciones cambio de mano.



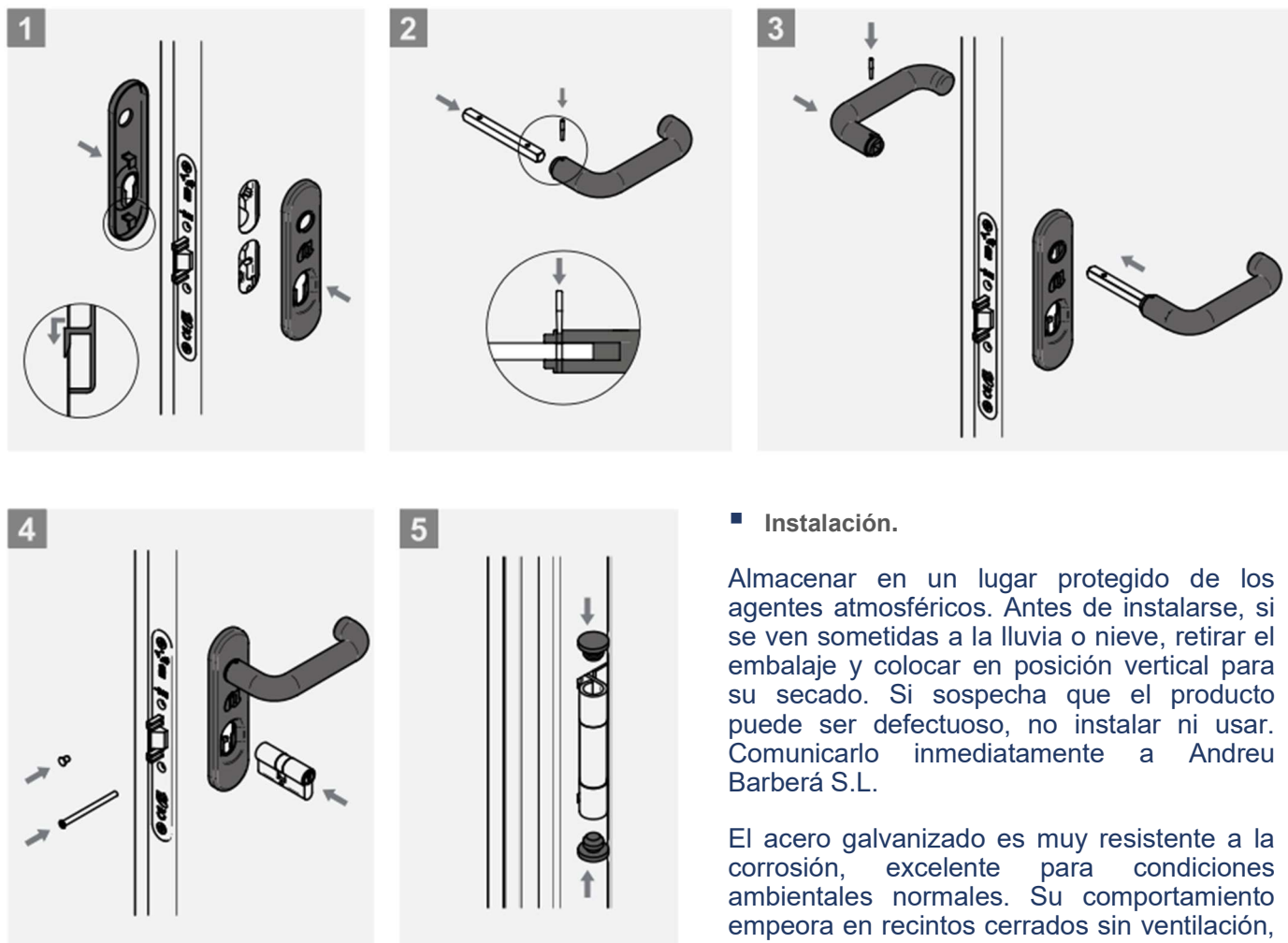
■ Instalación con Garras.



■ **Instalación atornillada.**



■ **Montaje de Manillería.**



■ **Mantenimiento.**

Andreu Barberá S.L. recomienda realizar el mantenimiento al menos cada 15.000 aperturas o una vez al año. Mantener lubricados el resbalón, la palanca de la cerradura y las bisagras.

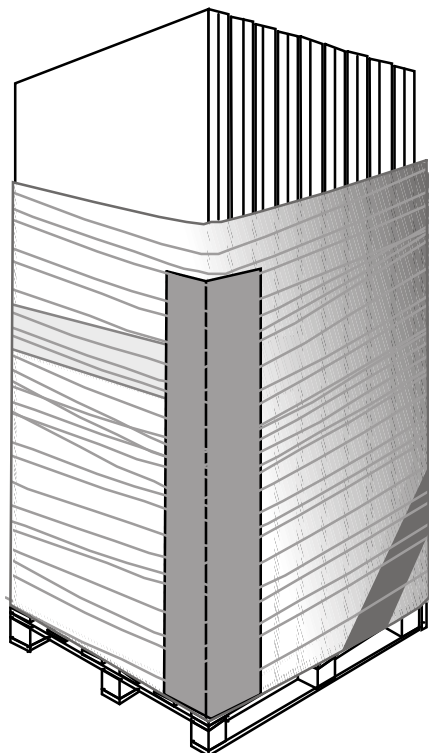
■ **Instalación.**

Almacenar en un lugar protegido de los agentes atmosféricos. Antes de instalarse, si se ven sometidas a la lluvia o nieve, retirar el embalaje y colocar en posición vertical para su secado. Si sospecha que el producto puede ser defectuoso, no instalar ni usar. Comunicarlo inmediatamente a Andreu Barberá S.L.

El acero galvanizado es muy resistente a la corrosión, excelente para condiciones ambientales normales. Su comportamiento empeora en recintos cerrados sin ventilación, con temperaturas altas o elevada humedad. No usar morteros que contengan yeso o derivados del mismo. Ataca de forma muy agresiva al acero y acelera su corrosión.

EMBALAJE

- Paletizado vertical ONE BY ONE.



Nº Puertas	18 uds.
Ancho palet	0.92 m
Largo palet	2.06 m
Alto palet	1.27 m
Peso aprox.	425 Kg *

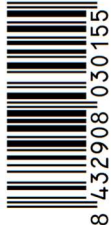






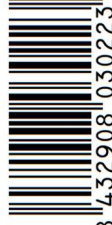
* Palet SMART de medidas nominales 890x2045.

NORMATIVA

- Familia Producto: Puerta Multiusos (Puerta Peatonal Exterior)
- Dispone Marcado CE conforme a la norma EN 14351-1:2006 +A2:2016.
- Las prestaciones del Marcado CE se detallan en la Declaración de Prestaciones.



EMBALAJE

CÓDIGO EAN	CÓDIGO BRICOMART	Designación Producto BRICOMART	Código ANDREU	Designación Producto ANDREU
 8 432908 030155	25021539	PTA GALV CIEGA REVER 204.5X79 CM 8432908030155	XSMG1LSD07902045BM	SMART L GV 790x2045 DCHA CS4 BRCMRT
 8 432908 030162	25021553	PTA GALV CIEGA REVER 204.5X89 CM 8432908030162	XSMG1LSD08902045BM	SMART L GV 890x2045 DCHA CS4 BRCMRT
 8 432908 030193	25021552	PTA GALV C/REJILLA REVER 204.5X79 CM 8432908030193	XSMG1VSD07902045BM	SMART V GV 790x2045 DCHA CS4 BRCMRT
 8 432908 030209	25021581	PTA GALV C/REJILLA REVER 204.5X89 CM 8432908030209	XSMG1VSD08902045BM	SMART V GV 890x2045 DCHA CS4 BRCMRT
 8 432908 030179	25021561	PTA GALV BCA CIEGA REVER 204.5X79 CM 8432908030179	XSMP1LSD07902045BM	SMART L PRELACADO BL-A 790x2045 DCHA CS4 BRCMRT
 8 432908 030186	25021571	PTA GALV BCA CIEGA REVER 204.5X89 CM 8432908030186	XSMP1LSD08902045BM	SMART L PRELACADO BL-A 890x2045 DCHA CS4 BRCMRT
 8 432908 030216	25021573	PTA GALV BCA C/REJILLA REVER 204.5X79 CM 8432908030216	XSMP1VSD07902045BM	SMART V PRELACADA BL-A 790x2045 DCHA CS4 BRCMRT
 8 432908 030223	25021582	PTA GALV BCA C/REJILLA REVER 204.5X89 CM 8432908030223	XSMP1VSD08902045BM	SMART V PRELACADA BL-A 890x2045 DCHA CS4 BRCMRT



andreu

The Steel Door Company

ANDREU BARBERÁ, S.L.
Pol. Ind. Fuente del jarro
C/Ciudad de Sevilla, 20
46988 Paterna (Valencia – Spain)
Tel.: (+34) 96 134 31 00
Fax.: (+34) 96 134 08 59
andreu@andreu.es
www.andreu.es